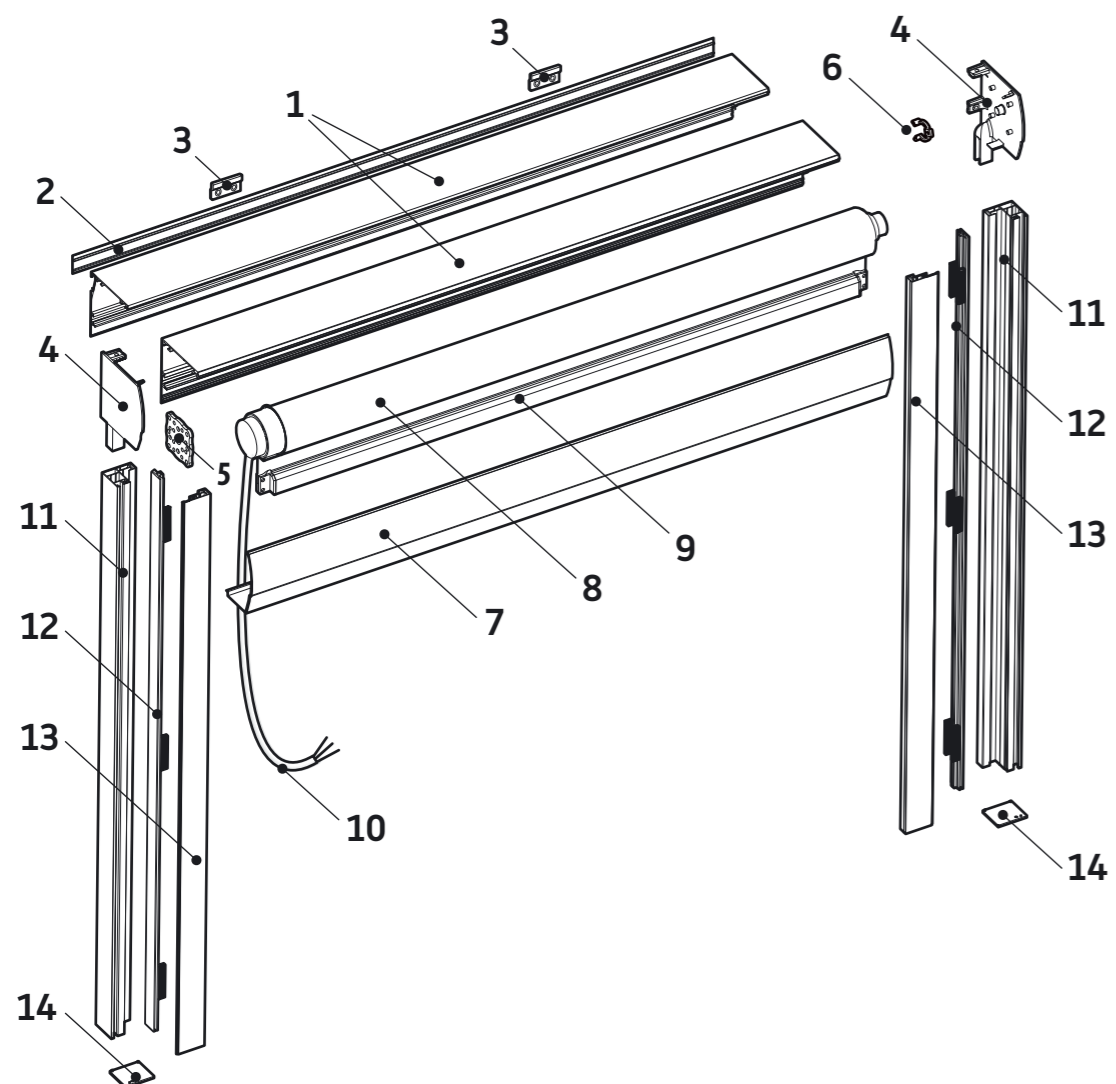


# Ritsscreen SMART – montagehandleiding

## Onderdelenoverzicht van de RS Smart

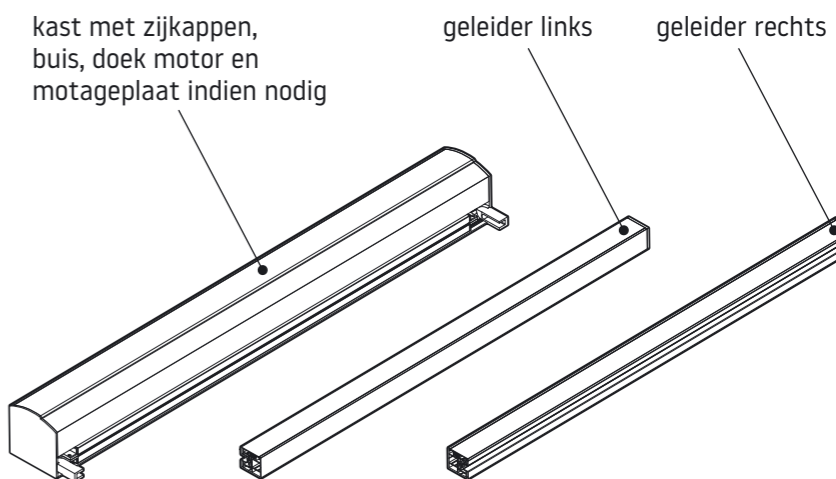


- 1 achterkap
- 2 afdekprofiel \*
- 3 muursteen \*
- 4 zijkap
- 5 montageplaat \*\*
- 6 borgclip
- 7 voorkap
- 8 buis met motor en doek
- 9 onderlat
- 10 voedingskabel
- 11 geleider achtergedeelte
- 12 inlay
- 13 geleider voorgedeelte
- 14 geleider kap

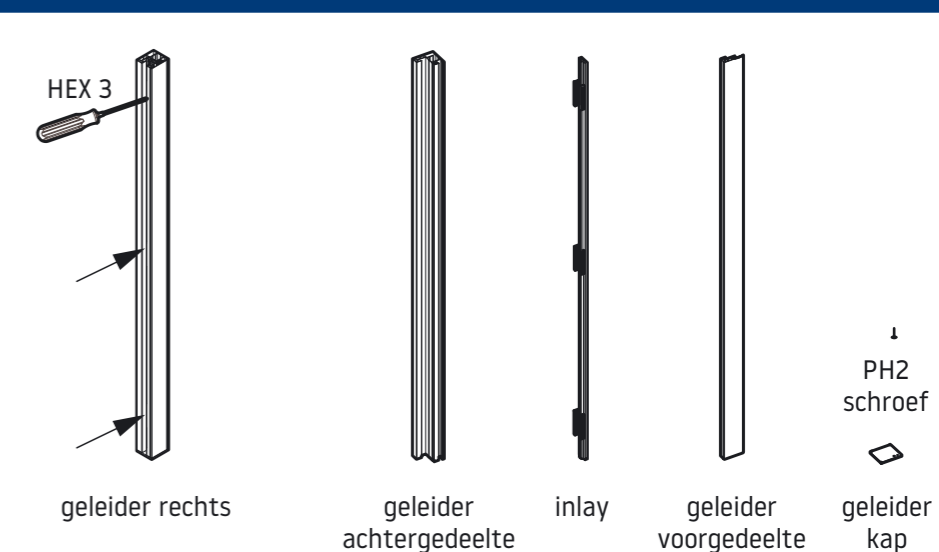
\* gebruikt alleen bij voor Smart 130 en Smart 85

\*\* niet gebruikt bij Somfy motoren

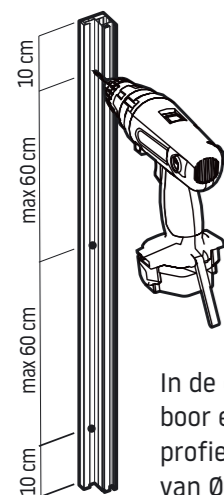
## 1 Inhoud van de verpakking



## 2 Demonteren de geleiders door draaien de schroeven er uit.



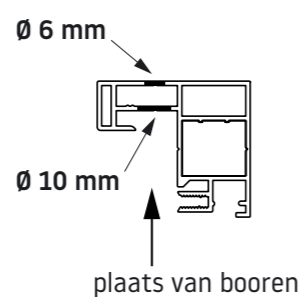
## 3 Boor de bevestigingsgaten in de geleider achtergedeelte.



Schroeven per geleider:

- 10 cm van beneden en 10 cm van boven,
- volgende schroeven met hetzelfde afstand tot maximaal 60 cm.

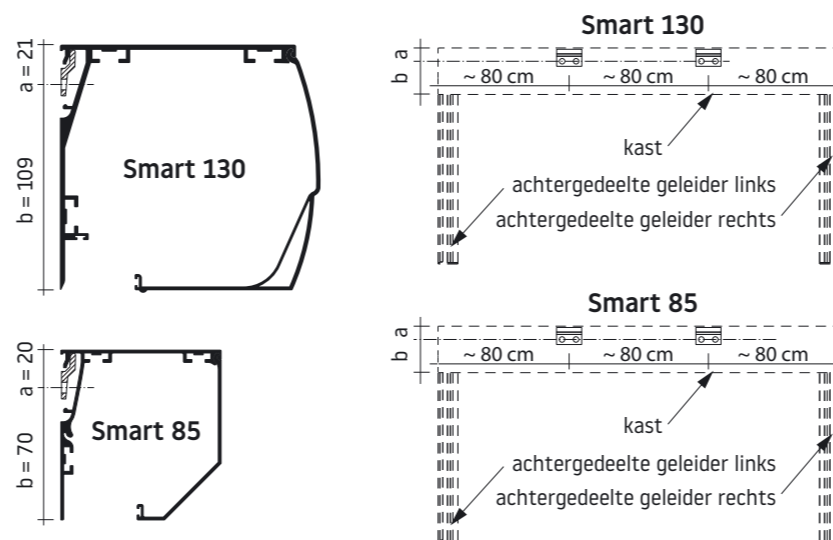
Herhaal op de tweede geleider



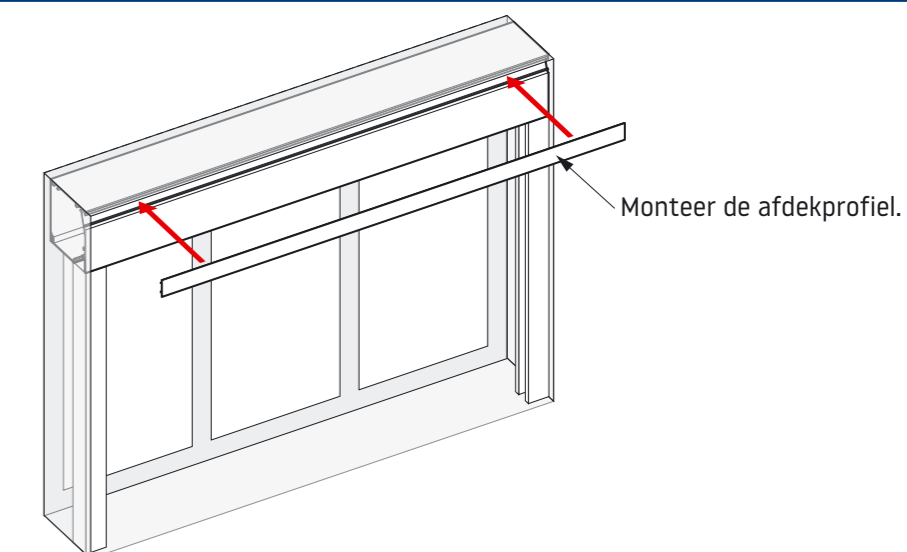
In de geleider achterdeelte, boor een gat door de eerste profielwand met een boor van  $\varnothing 10$  mm.

## 4 Monteer de muursteunen

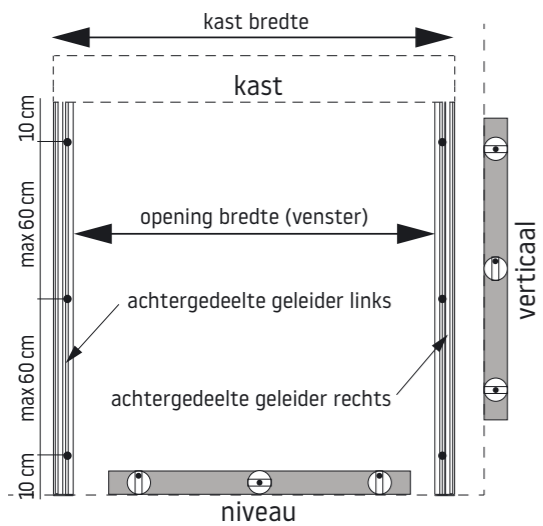
(Niet gebruikt bij de Smart 100 en bij het montage van Contra).



## 5 Smart 130 met revisie kap openen vanaf de onderkant



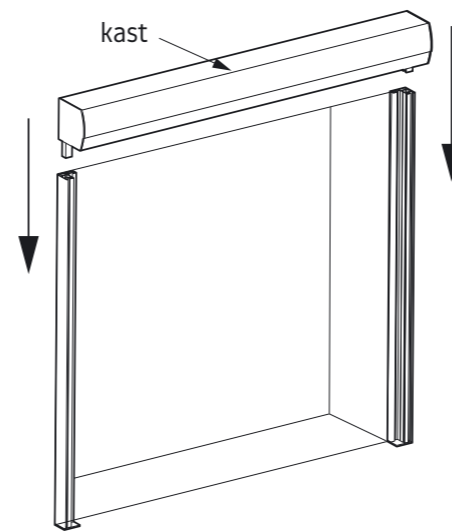
## 6 Instaleer geleider achtergedelte aan de muur.



Nivelleren de geleiders en aanpassen de tussenruimte aan de breedte van de kast.

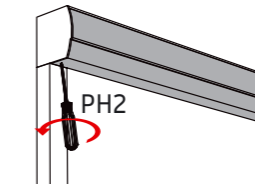
Muurpluggen (geschikt voor type van de muur) monteren door montagegaten (zie punt 3).

## 8 Monteer de kast.

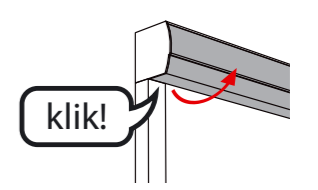


## 9 Demonteer de voorkap.

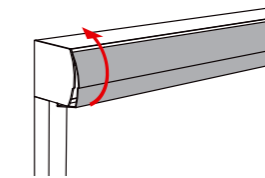
a - draai de schroeven er uit



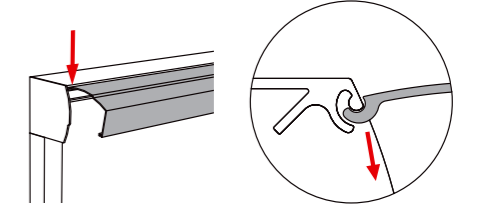
b - aantrekken tot de koppels er uit zijn



c - roondraaien



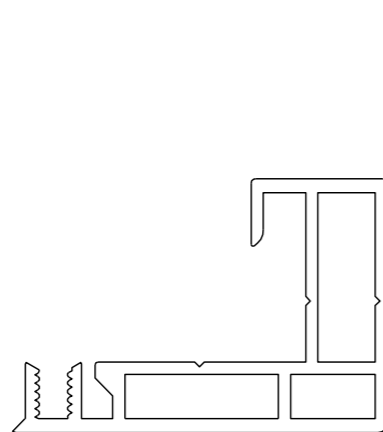
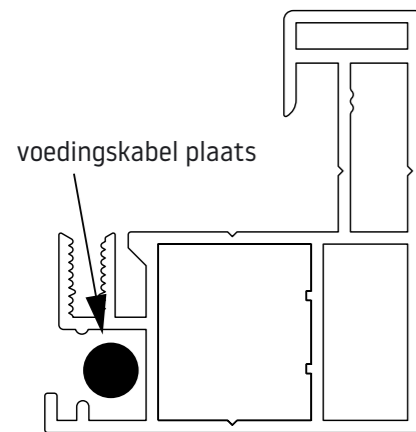
d - afhaken



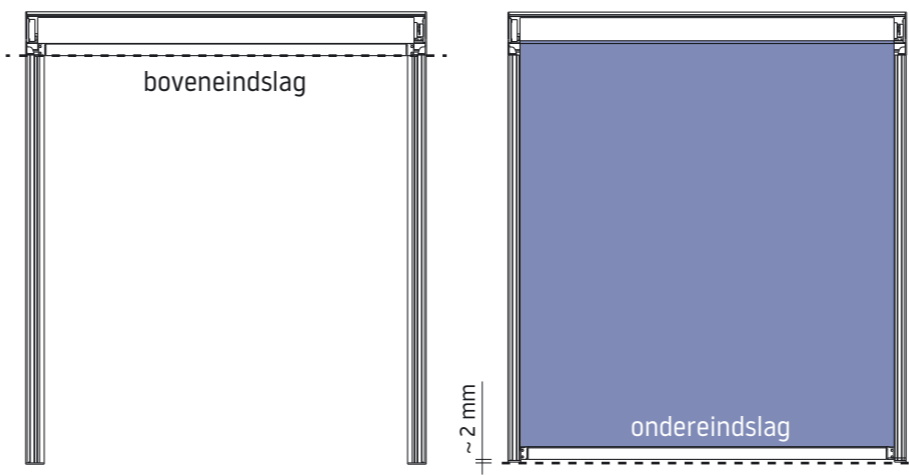
## 10 Indien nodig plaatsen de voedingskabel in de geleider (alleen voor STG geleider).

STG geleider

STG-S geleider  
(alleen voor Smart 85)



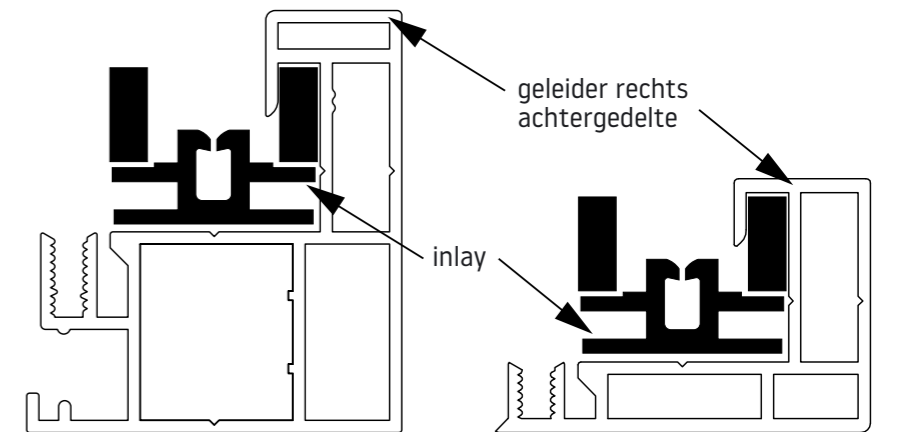
## 11 Instellen de eindslagen.



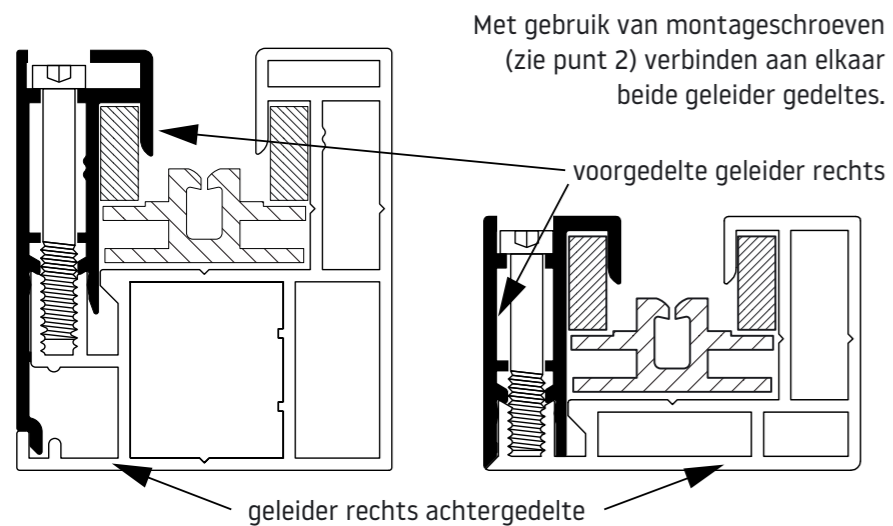
## 12 Instaleeren de inlay in de geleider rechts en links.

STG geleider

STG-S geleider  
(alleen voor Smart 85)

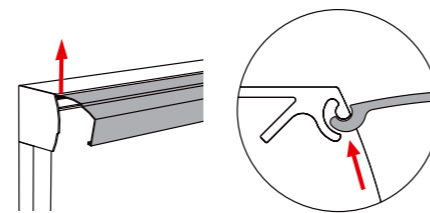


## 13 Voorgedelte van geleider rechts en links.

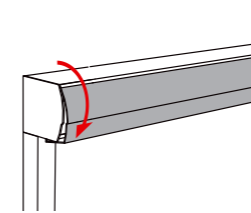


## 14 Instaleeren kast voorkap.

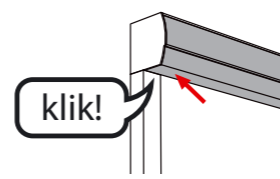
a - aanhaken



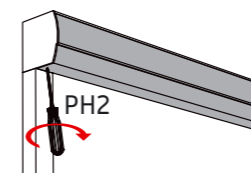
b - draaien



c - dichtslaan (tot de klikpositie)



d - aandraien de schroeven vast



## 15 Notes

